

# SEBZE PARÇALAMA MAKİNESİ

## İÇİNDEKİLER

---

<b>A</b>	<b>GENEL BİLGİLER .....</b>	<b>Sayfa 2</b>
A1	TANIMLAMA.....	Sayfa 3
A2	TEKNİK BİLGİLER .....	Sayfa 3
A3	TAŞIMA .....	Sayfa 4
A4	PAKETİ AÇMA .....	Sayfa 4
<b>B</b>	<b>MONTAJ.....</b>	<b>Sayfa 4</b>
<b>C</b>	<b>GENEL UYARILAR .....</b>	<b>Sayfa 5</b>
<b>D</b>	<b>CİHAZIN KULLANIMI .....</b>	<b>Sayfa 6</b>
<b>E</b>	<b>TEMİZLİK ve BAKIM .....</b>	<b>Sayfa 7</b>
<b>F</b>	<b>SORUN GİDERME .....</b>	<b>Sayfa 8</b>
<b>G</b>	<b>YEDEK PARÇA LİSTESİ-DEMONTE GÖRÜNÜŞ.....</b>	<b>Sayfa 9</b>
<b>H</b>	<b>ELEKTRİK DEVRE ŞEMASI.....</b>	<b>Sayfa 13</b>

## A GENEL BİLGİLER

---

**BU CİHAZI MONTAJ ETMEDEN ÖNCE ÇALIŞTIRMA ve BAKIM TALİMATLARINI DİKKATLİCE OKUYUNUZ. YANLIŞ MONTAJ ve PARÇA DEĞİŞİMİ ÜRÜNE HASAR VEREBİLİR YA DA KİŞİLERİ YARALAMAYA SEBEBİYET VEREBİLİR. CİHAZA KASITLI HASAR VERME, İHMAL, TALİMATLARA VE YÖNETMELİKLERE UYMAMAKTAN DOLAYI OLUŞAN HASARLAR VEYA YANLIŞ BAĞLANTILAR FİRMAMIZ SORUMLULUĞUNDA DEĞİLDİR. CİHAZA YETKİSİZ MÜDAHALE, ÜRÜNÜN GARANTİSİNİ GEÇERSİZ KILACAKTIR.**

1. Bu kitapçığı başka operatörlere gelecekte referans olması bakımından el altında güvenli bir yerde muhafaza ediniz.
2. **Cihaz montajı, kullanılacağı ülkedeki mevcut yönetmeliklere ve talimatlara göre yetkili personel tarafından yapılmalıdır.**
3. Bu cihaz eğitim verilmiş kişiler tarafından kullanılmalıdır.
4. Cihazın arızalanması durumunda cihazı kapatınız. Cihaza sadece üretici tarafından yetkilendirilmiş bir servis merkezi hizmet vermelidir. Orijinal yedek parça isteyiniz.

# SEBZE PARÇALAMA MAKİNESİ

## A1 TANIMLAMA

\*Yüksek verim sağlayan bu cihaz, endüstriyel mutfaklarda kullanılmak üzere üretilmiş profesyonel bir sebze parçalama makinesidir.

Kodu	Ebatlar (mm)	Ağırlık (kg)	Paketleme Ölçüleri (mm)
EMP.350	245x360x550	19	400x320x620
SD.01Y	340x500x390	18	390x550x440

## A2 TEKNİK BİLGİLER

Kodu	Kapasite (lt)	Hazne Ebatları (mm)	Güç (Kw)	Çalışma Gerilimi (V)	Kablo Kesiti (mm <sup>2</sup> )	Sigorta Seçimi (A)
EMP.350	8	240x175	0,37	220	3x1,5	10
SD.01Y	8	240x175	0,37	220	3x1,5	10

**A3 TAŞIMA**

---

\*Bu cihaz elde taşınabilir. Cihazı taşıırken bir yere çarpmayınız ve düşürmeyiniz.

**A4 PAKETİ AÇMA**

---

\*Cihaz, kullanılan ülkedeki yönetmeliklere göre açılmalı ve ambalajlarının imhası yapılmalıdır. Gıda ile temas eden parçalar paslanmaz çeliktir. Tüm plastik parçalar, malzemenin sembolü ile işaretlidir.

\*Cihazın parçalarının eksiksiz geldiğini ve nakliye esnasında herhangi bir hasara uğrayıp uğramadığını kontrol ediniz.

**B MONTAJ**


---

\*Ürünü düz ve sağlam bir zemin üzerine yerleştiriniz, devrilme risklerine karşı gerekli önlemleri alınız.

\*Cihaza montaj ve servis hizmeti verecek personelin, konusunda uzman ve firmamız tarafından montaj-servis lisansına sahip olması zorunluluğu vardır.

\*Elektrik güç kaynağına bağlantı, yetkili bir kişi tarafından yapılmalıdır.

\*Cihazı bağladığınız gerilimin, cihaz etiketinde yazan gerilim değeri ile aynı olduğundan emin olunuz.










 Cihazın topraklama bağlantısı, standartlara ve güvenlik kurallarına uygun olarak yapılmalıdır.

\*Cihazın topraklaması, elektrik tesisatının en yakın panodaki topraklama hattına bağlanmalıdır.

\*Cihaz elektrik bağlantısının, ana sigorta ve kaçak akım sigortası yürürlükteki yönetmeliklere ve kurallara göre yapılmalıdır.

# SEBZE PARÇALAMA MAKİNESİ

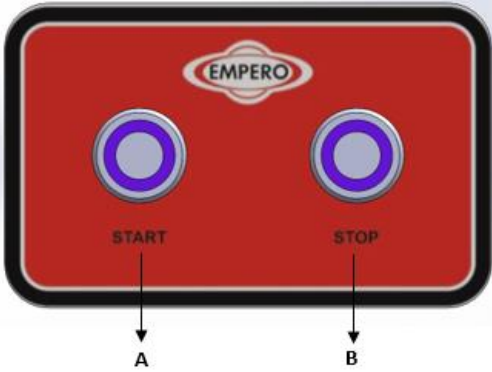
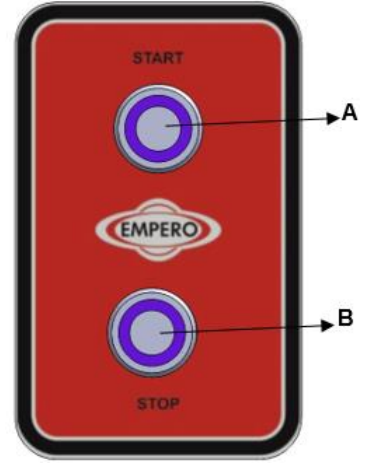
## C GENEL UYARILAR

-  \*Cihazı, yeterli aydınlatma olmayan tesislerde kullanmayınız.
-  \*Cihazı kullanırken hareketli parçalara kesinlikle dokunmayınız.
-  \*Cihazı, yanıcı ve patlayıcı maddelerin bulunduğu ortamlara yakın yere montaj etmeyiniz.
-  \*Cihazı boşta çalıştırmayınız.
-  \*Cihazın kapasitesinin çok altında/üstünde yükleme yapmayınız.
-  \*Uygun koruyucu ekipmanlar kullanmadan cihaza müdahalede bulunmayınız.
-  \*Cihazın kullanıldığı alanda herhangi bir sebeple çıkan, yangın, alev parlaması gibi durumlarda hızlı bir şekilde (varsa) gaz vanalarını ve elektrik şalterlerini kapatarak yangın söndürücü kullanınız. Alevi söndürmek için asla su kullanmayınız.
-  \*Topraklama bağlantısı olmamasından kaynaklanan hasarlar garanti kapsamına alınmayacaktır.
-  \*Cihaz kapatıldığında hazne içindeki bıçak bir süre daha dönmeye devam edecektir. Bu esnada elinizi hazneye sokmayınız.

**D CİHAZIN KULLANIMI****\*Kontrol Panosu:**

**A** : STOP/ Kapalı butonu.

**B** : START / Açık butonu.

**SD.01Y****EMP.350****\*Kullanımı:**

- Cihazı çalıştırmadan önce ıslak bir bez ile bıçak ve haznenin temizliğini yapınız.
- Cihazın kesici bıçak üzerindeki kanallarının mil üzerine rahatça geçmesini sağlayınız.
- Cihazın haznesine malzeme yüklemesi yaptıktan sonra, kapağı hazne üzerine yerleştiriniz.
- Cihazı çalıştırmak için START butonuna basınız.
- Cihaz çalışırken kapağını açmadan malzeme (katı, sıvı) ilavesi yapmak istenir ise, katı malzemeler küçük parçalara bölüldükten sonra kapak boşluğundan ilave yapılabilir.
- Cihazı kapatmak için STOP butonuna basınız.
- Cihaz ile işiniz bittiğinde fişini prizden çıkarınız.

# SEBZE PARÇALAMA MAKİNESİ

## E TEMİZLİK ve BAKIM

### ➤ Her Kullanımdan Sonra Yapılması Gerekenler;

- Cihazın dış yüzeyinin, haznenin ve kesici bıçağın temizliğini ıslak bez ile yapınız, daha sonra kurulayınız.
- Cihazın temizliğini yaparken fişin prizde olmadığından veya şalterin kapalı olduğundan emin olunuz.
- Cihazın temizliğinde asit ve türevi malzemeler kullanmayınız.
- Cihazın temizliğini yaparken, cihazı su ile yıkamayınız. Aksi takdirde elektrik motoruna su kaçır ve yanmasına neden olur.

### ➤ Periyodik Olarak Yapılması Gerekenler;

- Bakım sadece eğitimli kişiler tarafından yapılmalıdır.
- Cihazın periyodik bakımını her 15 günde bir yapınız.
- Sebze Parçalama makinesi minimum bakım gerektirir (motor ve rulmanlar yağlanmıştır).
- Kullanım sıklığına göre, cihazın kontaktör bakımı elektrik bağlantısı kesildikten sonra kuru hava püskürterek yapılmalıdır.
- Kesme bıçağının bakımı;
  - Kesme açılarını bozmadan sulu bir bileme taşı kullanarak bıçağı bileyiniz.

## F SORUN GİDERME

<b>CİHAZ ÇALIŞMIYOR</b>	<ol style="list-style-type: none"><li>1. Cihazın fişinin prize takılı olup olmadığını kontrol ediniz.</li><li>2. Elektrik bağlantılarını kontrol ediniz.</li><li>3. Parçalama haznesinin kapağını kontrol ediniz.</li></ol>
<b>CİHAZDAN SES GELİYOR</b>	<ol style="list-style-type: none"><li>1. Bıçağı kontrol ediniz. Bıçak üzerindeki kanallar mile geçmemiş ise, bıçak yerinden oynar ve hazneye zarar verir.</li><li>2. Hazne içinde malzeme sıkışması olup olmadığını kontrol ediniz.</li><li>3. Motordan ses geliyor ise cihazı durdurunuz ve yetkili servisi arayınız.</li><li>4. Parçalama haznesine sert malzemeler atılmış ise cihazı durdurunuz. Sert malzemeleri çıkarınız.</li></ol>
<b>CİHAZ DURDU</b>	<ol style="list-style-type: none"><li>1. Cihaz, voltaj düşüklüğü nedeniyle durabilir. Bu durumda voltajı kontrol ediniz.</li><li>2. Cihaz, kapasite üzeri yükleme yapıldığında durabilir. Bu durumda kazandaki malzemenin bir kısmını boşaltarak, bir süre motorun soğumasını bekleyiniz.</li></ol>
<b>UYARI</b>	Cihaz çalışırken akım değişirse cihaz sesli uyarı verir ve durur. Bu durumda cihaz fişi çıkarılıp tekrar takıldığında cihaz çalışmaya devam eder.

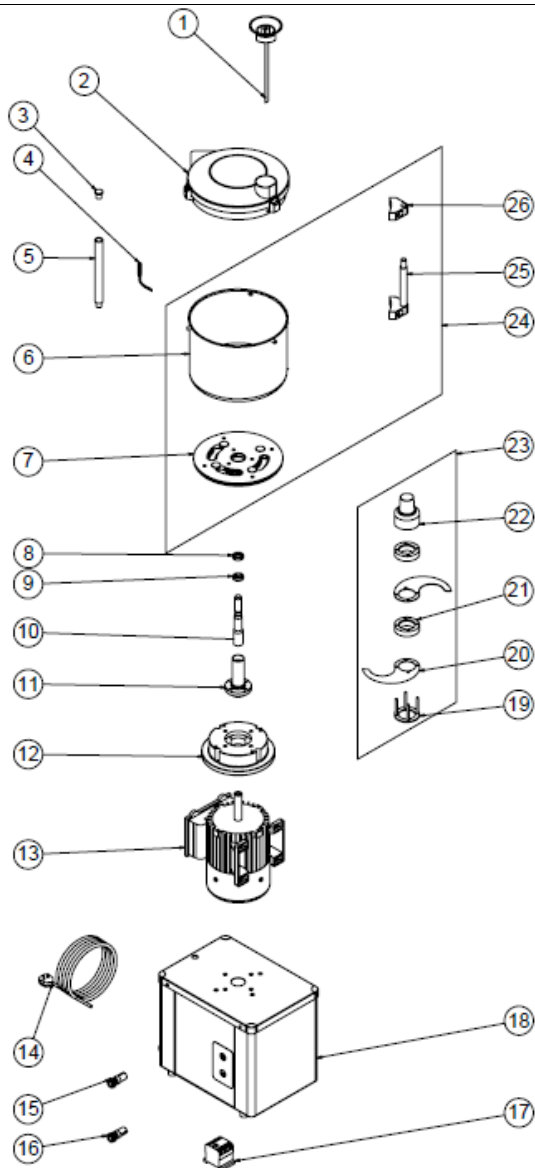
- Sebze parçalama uygun kalitede yapılmıyor ise,
- Güvenlik fonksiyonlarından herhangi biri çalışmıyor ise,
  - Cihazı kullanmayınız.

\*Yukarıdaki sorunlar yine de devam ediyor ise yetkili servislerimizle irtibat kurunuz.



## SEBZE PARÇALAMA MAKİNESİ

## G YEDEK PARÇA LİSTESİ-DEMONTE GÖRÜNÜŞ

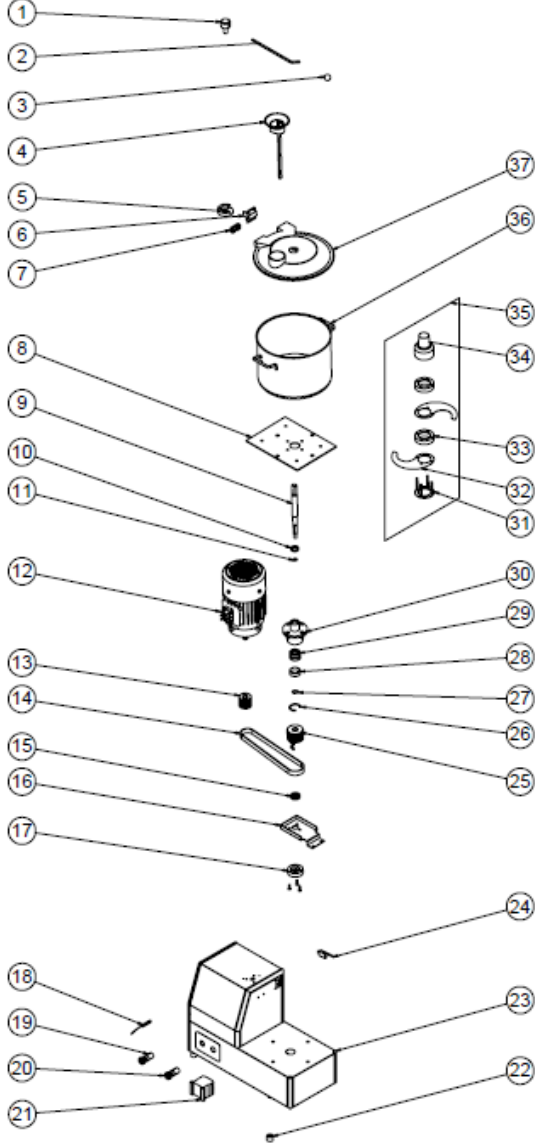


**G YEDEK PARÇA LİSTESİ-DEMONTE GÖRÜNÜŞ**

<b>ÜRÜN KODU:EMP.350</b>		
<b>NO</b>	<b>ÜRÜN ADI</b>	<b>Ü.KODU</b>
1	KAPAK HUNİ	M.ENJ-ERS-PLS-SDM-010
2	TENCERE KAPAĞI	M.ENJ-ERS-PLS-SDM-077
3	SENSÖR PLASTİĞİ	YTL-ERS.SD-KS-0094
4	MANYETİK SENSÖR	M.ELK-SWC-KTG-001
5	SENSÖR MİLİ	YTL-ERS.SD-KS-0101
6	KAZAN (240*175)	M.MTS-ERS-SDM-003
7	KAZAN ALT PLASTİĞİ	M.ENJ-ERS-PLS-SDM-075
8	KEÇE 15*26*7	M.CNT-KCE-041
9	RULMAN (6803 ZZ)	M.RLM-NRM-042
10	KOVAN MİLİ	YTL-ERS.SD-KS-0046
11	KOVAN FLANŞI	YTL-ERS.SD-KS-0099
12	MOTOR FLANŞI	YDK-ERS.SD-CN-0037
13	ELEKTRİK MOTORU	M.ELK-MTR-RSM-034
14	3*1,5 KABLO	M.ELK-PWR-PBK-003
15	KIRMIZI DÜĞME (ANLIK)	M.ELK-SLT-BTL-010
16	YEŞİL IŞIKLI DÜĞME	ERS.M.ELK-SLT-BTL-011
17	KONTAKTÖR LC1K0910M	ERS.M.ELK-KNT-KNT-021
18	ŞASE	-
19	BIÇAK PULU	YSC-ERS.SD-LZ-0005
20	SOĞAN BIÇAĞI	M.BCK-SD-002
21	BIÇAK PLASTİĞİ	M.ENJ-ERS-PLS-SDM-006
22	BIÇAK PLASTİĞİ	M.ENJ-ERS-PLS-SDM-089
23	BIÇAK TAKIMI	ARA-ERS.SD-0015
24	HAZNE KOLU	ARA-ERS.SD-0017
25	KAZAN TUTMA KOLU	YTL-ERS.SD-KS-0095
26	KOL PLASTİĞİ	M.ENJ-ERS-PLS-SDM-076

# SEBZE PARÇALAMA MAKİNESİ

## G YEDEK PARÇA LİSTESİ-DEMONTE GÖRÜNÜŞÜ



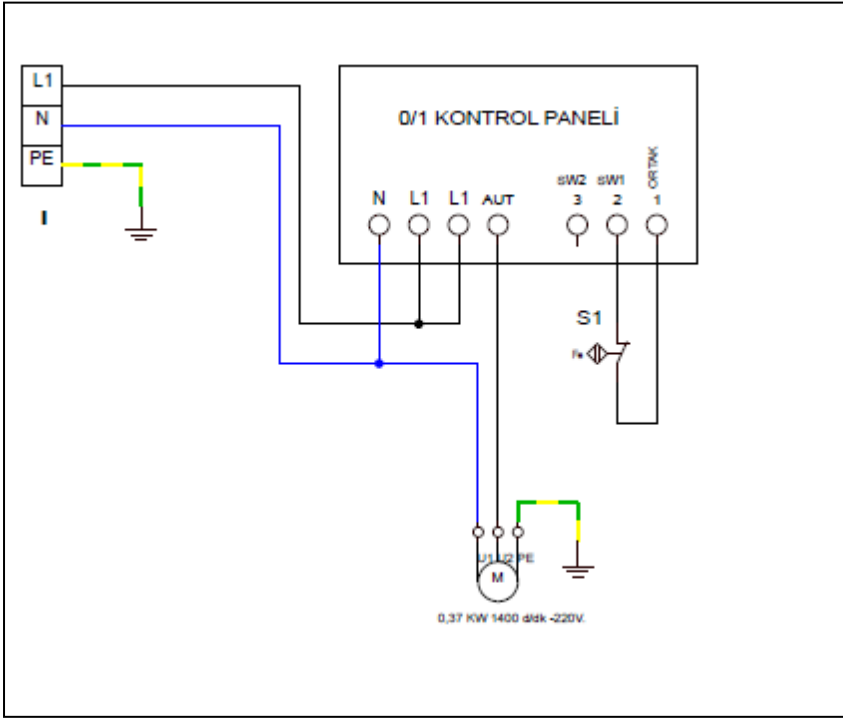
SD.01Y

## G YEDEK PARÇA LİSTESİ-DEMONTE GÖRÜNÜŞÜ

ÜRÜN KODU : SD.01Y		
NO	ÜRÜN ADI	Ü.KODU
1	KOL BAĞLANTI VİDASI	YTL-ERS.SD-KS-0050
2	KOL BAĞLANTI MİLİ	YTL-ERS.SD-KS-0051
3	KÜRE TOPUZ	M.AKS-KLP-BKL-018
4	KAPAK HUNİ	M.ENJ-ERS-PLS-SDM-010
5	KOL BAĞLANTI YERİ	M.ENJ-ERS-PLS-SDM-080
6	SWITCH PLASTİĞİ	M.ENJ-ERS-PLS-SDM-042
7	KAZAN MERKEZLEME PLASTİĞİ	M.ENJ-ERS-PLS-SDM-038
8	KOVAN DAYANAK SACI	YSC-ERS.SD-LZ-0036
9	KOVAN MİLİ	YTL-ERS.SD-KS-0054
10	KEÇE 18*25*6	M.CNT-KCE-011
11	SEGMAN (472-47)	B-SEG-SYH-012
12	ELEKTRİK MOTORU	M.ELK-MTR-RSM-059
13	MOTOR KASNAĞI	YTL-ERS.SD-KS-0055
14	7PJ660 KAYIŞ	M.KYS-TKY-008
15	RULMAN (6200 2RS)	M.RLM-NRM-011
16	MERKEZLEME SACI	YSC-ERS.SD-LZ-0037
17	KOVAN MİLİ POLYAMİT	YTL-ERS.SD-KS-0053
18	MANYETİK SENSÖR	M.ELK-SWC-KTG-001
19	YEŞİL IŞIKLI DÜĞME	ERS.M.ELK-SLT-BTL-011
20	KIRMIZI DÜĞME (ANLIK)	M.ELK-SLT-BTL-010
21	KONTAKTÖR LC1K0910M	ERS.M.ELK-KNT-KNT-021
22	ALT DAYANAK LASTİĞİ	M.ENJ-ERS-LST-011
23	ŞASE	-
24	SWITCH	ERS.M.ELK-SWC-EMAS-004
25	KOVAN KASNAĞI	YTL-ERS.SD-KS-0052
26	(472-35) SEGMAN	B-SEG-SYH-001
27	SEGMAN (471-15)	B-SEG-SYH-002
28	KOVAN BORUSU	YBR-ERS.SD-KS-0009
29	RULMAN (6202 2RS)	M.RLM-NRM-003
30	KOVAN	YDK-ERS.SD-CN-0013
31	BIÇAK PULU	YSC-ERS.SD-LZ-0005
32	SOĞAN BIÇAĞI	M.BCK-SD-002
33	BIÇAK PLASTİĞİ	M.ENJ-ERS-PLS-SDM-006
34	BIÇAK ÜST PLASTİĞİ	M.ENJ-ERS-PLS-SDM-005
35	BIÇAK TAKIMI	ARA-ERS.SD-0015
36	KAZAN (240*175)	M.MTS-SDM-010
37	PLASTİK KAPAK	M.ENJ-ERS-PLS-SDM-037

# SEBZE PARÇALAMA MAKİNESİ

## H ELEKTRİK DEVRE ŞEMASI

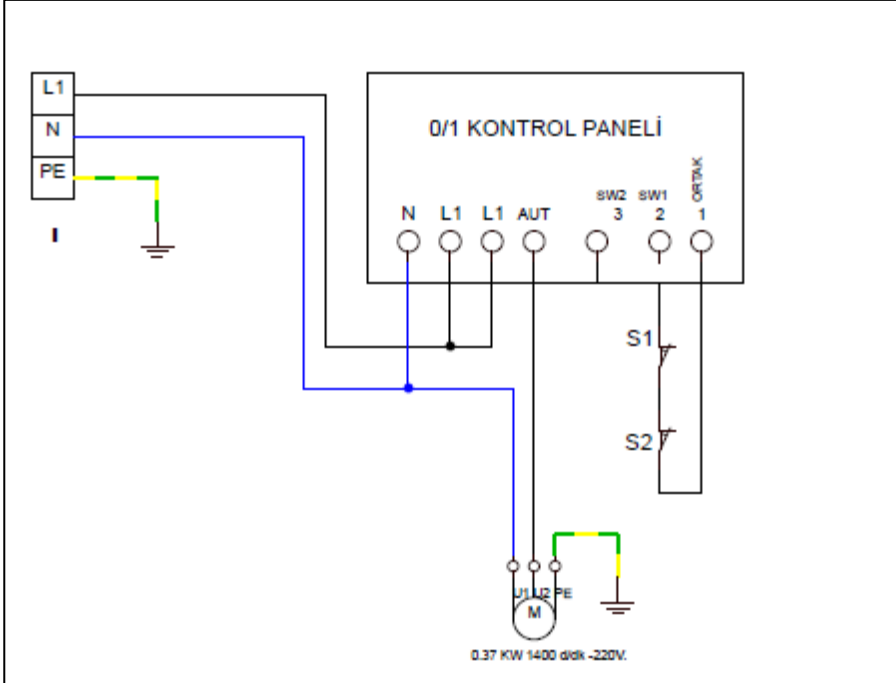


EMP.350

KODU	KW	D/DK	VOLT
EMP.350	0,37	900	220

I	M	S1
Terminal	Motor	Manyetik Kapak Sensör

## H ELEKTRİK DEVRE ŞEMASI



SD.01Y

KODU	KW	D/DK	VOLT
SD.01Y	0,37	1400	220

I	M	S2	S1
Terminal	Motor	Mekanik Kazan Switch	Manyetik Kapak Switch