

TABAK KAPATMA MAKİNESİ

İÇİNDEKİLER

A	GENEL BİLGİLER	Sayfa 2
A1	TANIMLAMA.....	Sayfa 3
A2	TEKNİK BİLGİLER.....	Sayfa 3
A3	TAŞIMA	Sayfa 4
A4	PAKETİ AÇMA	Sayfa 4
B	MONTAJ.....	Sayfa 4
C	GENEL UYARILAR	Sayfa 5
D	CİHAZIN KULLANIMI	Sayfa 6
E	TEMİZLİK ve BAKIM	Sayfa 7
F	SORUN GİDERME	Sayfa 8
G	YEDEK PARÇA LİSTESİ-DEMONTE GÖRÜNÜŞ.....	Sayfa 9
H	ELEKTRİK DEVRE ŞEMASI.....	Sayfa 13

A GENEL BİLGİLER

BU CİHAZI MONTAJ ETMEDEN ÖNCE ÇALIŞTIRMA ve BAKIM TALİMATLARINI DİKKATLİCE OKUYUNUZ. YANLIŞ MONTAJ ve PARÇA DEĞİŞİMİ ÜRÜNE HASAR VEREBİLİR YA DA KİŞİLERİ YARALAMAYA SEBEBİYET VEREBİLİR. CİHAZA KASITLI HASAR VERME, İHMAL, TALİMATLARA VE YÖNETMELİKLERE UYMAMAKTAN DOLAYI OLUŞAN HASARLAR VEYA YANLIŞ BAĞLANTILAR FİRMAMIZ SORUMLULUĞUNDA DEĞİLDİR. CİHAZA YETKİSİZ MÜDAHALE, ÜRÜNÜN GARANTİSİNİ GEÇERSİZ KILACAKTIR.

1. Bu kitapçığı başka operatörlere gelecekte referans olması bakımından el altında güvenli bir yerde muhafaza ediniz.
2. **Cihaz montajı, kullanılacağı ülkedeki mevcut yönetmeliklere ve talimatlara göre yetkili personel tarafından yapılmalıdır.**
3. Bu cihaz eğitim verilmiş kişiler tarafından kullanılmalıdır.
4. Cihazın arızalanması durumunda cihazı kapatınız. Cihaza sadece üretici tarafından yetkilendirilmiş bir servis merkezi hizmet vermelidir. Orijinal yedek parça isteyiniz.

TABAK KAPATMA MAKİNESİ

A1 TANIMLAMA

*Yüksek verim sağlayan bu cihaz, endüstriyel mutfaklarda kullanılmak üzere üretilmiş profesyonel bir tabak kapatma makinesidir.

Kodu	Ebatlar (mm)	Ağırlık (kg)	Paketleme Ölçüleri (mm)
EMP.TKM.01	330x650x310	18	350x700x340
EMP.TKM.02	330x650x310	18	350x700x340

A2 TEKNİK BİLGİLER

Kodu	Film kapasitesi (mm)	Mühürleme Ebatları (mm)	Güç (Kw)	Çalışma Gerilimi (V)	Kablo Kesiti (mm ²)	Sigorta Seçimi (A)
EMP.TKM.01	Max.245	270x250	1	220	3x1,5	10
EMP.TKM.02	Max.245	270x250	1	220	3x1,5	10

Film Kalınlığı (mm)	220
---------------------	-----

A3 TAŞIMA

*Bu cihaz elde taşınabilir. Cihazı taşıırken bir yere çarpmayınız ve düşürmeyiniz.

A4 PAKETİ AÇMA

*Cihaz, kullanılan ülkedeki yönetmeliklere göre açılmalı ve ambalajlarının imhası yapılmalıdır. Gıda ile temas eden parçalar paslanmaz çeliktir. Tüm plastik parçalar, malzemenin sembolü ile işaretlidir.

*Cihazın parçalarının eksiksiz geldiğini ve nakliye esnasında herhangi bir hasara uğrayıp uğramadığını kontrol ediniz.

B MONTAJ

*Ürünü düz ve sağlam bir zemin üzerine yerleştiriniz, devrilme risklerine karşı gerekli önlemleri alınız.

*Cihaza montaj ve servis hizmeti verecek personelin, konusunda uzman ve firmamız tarafından montaj-servis lisansına sahip olması zorunluluğu vardır.

*Elektrik güç kaynağına bağlantı, yetkili bir kişi tarafından yapılmalıdır.

*Cihazı bağladığınız gerilimin, cihaz etiketinde yazan gerilim değeri ile aynı olduğundan emin olunuz.











Cihazın topraklama bağlantısı, standartlara ve güvenlik kurallarına uygun olarak yapılmalıdır.

*Cihazın topraklaması, elektrik tesisatının en yakın panodaki topraklama hattına bağlanmalıdır.

*Cihaz elektrik bağlantısının, ana sigorta ve kaçak akım sigortası yürürlükteki yönetmeliklere ve kurallara göre yapılmalıdır.

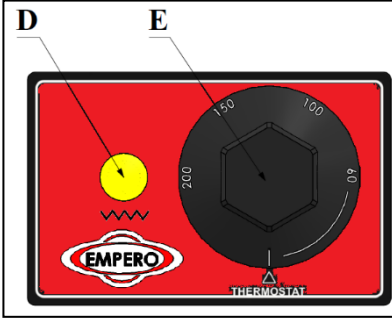
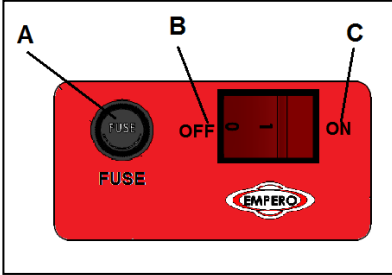
TABAK KAPATMA MAKİNESİ

C GENEL UYARILAR

-  *Cihazı, yeterli aydınlatma olmayan tesislerde kullanmayınız.
-  *Cihazı kullanırken hareketli parçalara kesinlikle dokunmayınız.
-  *Cihazı, yanıcı ve patlayıcı maddelerin bulunduğu ortamlara yakın yere montaj etmeyiniz.
-  *Cihazı boşta çalıştırmayınız.
-  *Elektrik çarpma riskine karşı güvenlik tedbirlerini alınız.
-  *Uygun koruyucu ekipmanlar kullanmadan cihaza müdahalede bulunmayınız.
-  *Cihazın kullanıldığı alanda herhangi bir sebeple çıkan, yangın, alev parlaması gibi durumlarda hızlı bir şekilde (varsa) gaz vanalarını ve elektrik şalterlerini kapatarak yangın söndürücü kullanınız. Alevi söndürmek için asla su kullanmayınız.
-  *Topraklama bağlantısı olmamasından kaynaklanan hasarlar garanti kapsamına alınmayacaktır.

D CİHAZIN KULLANIMI

*Kontrol Panosu:



- A : Sigorta koruma düğmesi
B : Kapalı pozisyon
C : Açık pozisyon
D : İkaz lambası
E : Termostat düğmesi

*Kullanımı:

- Cihazı çalıştırmadan önce film ruloyu (alüminyum folyo, streç v.s) yerine yerleştiriniz.
- Cihazı çalıştırmak için düğmeyi ON/açık pozisyona getiriniz ve termostat ısı ayarı ile uygun sıcaklığı ayarlayınız.
- Cihazın kapağını kaldırınız ve tabak kalıbına tabağı yerleştiriniz.
- Kapatma malzemesini tabağın üzerini kapatacak kadar çekiniz.
- Cihazın kapağını kapatınız ve kapatma malzemesinin cinsine göre (2-10) saniye bekleyiniz.
- Cihazın kapağını kaldırınız ve yüzeyi kapatılmış olan tabağı bölmeden çıkarınız.
- Cihaz ile işiniz bittiğinde düğmeyi OFF/kapalı pozisyona getiriniz veya fişini çekiniz.

TABAK KAPATMA MAKİNESİ

E TEMİZLİK ve BAKIM

➤ Her Kullanımdan Sonra Yapılması Gerekenler;

- Cihazın dış yüzeyinin temizliğini ıslak bez ile yapınız, daha sonra kurulayınız.
- Cihazın temizliğini yaparken fişin prizde olmadığından veya şalterin kapalı olduğundan emin olunuz.
- Cihazın temizliğinde asit ve türevi malzemeler kullanmayınız.
- Cihazın temizliğini yaparken, cihazı su ile yıkamayınız. Aksi takdirde elektrik aksamına su kaçır ve bozulmasına neden olur.

➤ Periyodik Olarak Yapılması Gerekenler;

- Bakım sadece eğitimli kişiler tarafından yapılmalıdır.
- Cihazın periyodik bakımını her 15 günde bir yapınız.
- Zaman zaman güç kablosunun hasarlı olup olmadığını kontrol ediniz. Kabloda hasar olmuş ise cihazı kesinlikle kullanmayınız. Kablonun servis veya teknik personel tarafından değiştirilmesini sağlayınız.

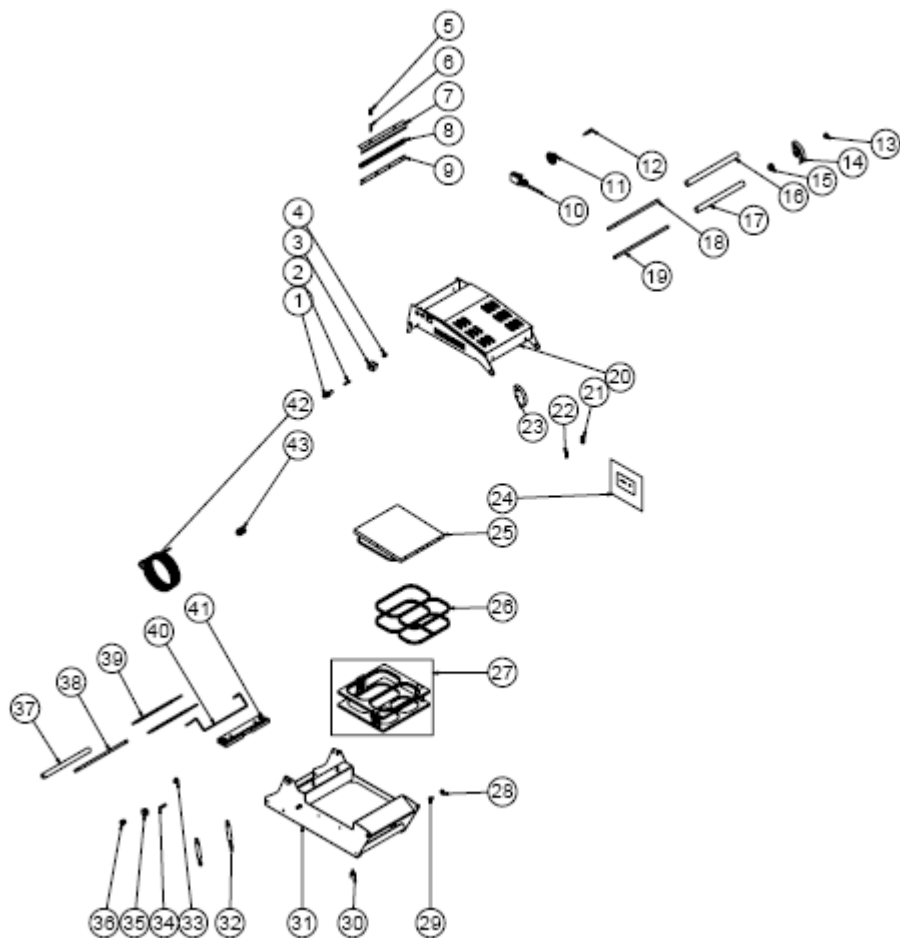
F SORUN GİDERME

CİHAZ ÇALIŞMIYOR	<ol style="list-style-type: none">1. Cihazın fişinin prize takılı olup olmadığını kontrol ediniz.2. Elektrik bağlantılarını kontrol ediniz.3. Termostat ayarını yapınız.
KAPATMA UYGUN KALİTEDE OLMUYOR	<ol style="list-style-type: none">1. Termostat ayarını kontrol ediniz.2. Kapatma malzemesinin cinsine göre tabağa yapışma süresini tayin ediniz.3. Tabak kalıbına uygun malzeme kullanınız.
CİHAZ DURDU	<ol style="list-style-type: none">1. Cihaz, voltaj düşüklüğü nedeniyle durabilir. Bu durumda voltajı kontrol ediniz.2. Rezistansları kontrol ediniz.
<ul style="list-style-type: none">• Tabak kapatma uygun kalitede yapılmıyor ise,• Güvenlik fonksiyonlarından herhangi biri çalışmıyor ise,<ul style="list-style-type: none">➤ Cihazı kullanmayınız.	

*Yukarıdaki sorunlar yine de devam ediyor ise yetkili servislerimizle irtibat kurunuz.

TABAK KAPATMA MAKİNESİ

G YEDEK PARÇA LİSTESİ-DEMONTE GÖRÜNÜŞ



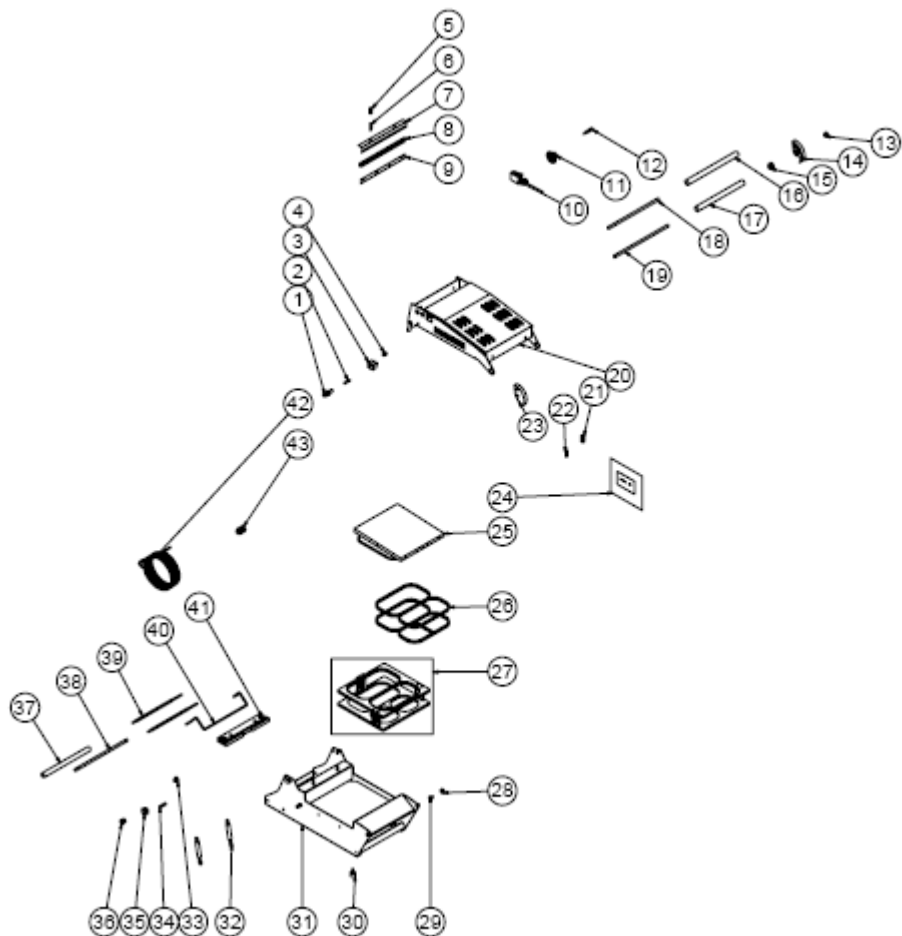
EMP.TKM.01

G YEDEK PARÇA LİSTESİ-DEMONTE GÖRÜNÜŞÜ

ÜRÜN KODU : EMP.TKM.01		
NO	ÜRÜN ADI	Ü.KODU
1	SİGORTA	ERS.M.MUH-010
2	CAM SİGORTA 15 A	ERS.M.ELK-SGR-003
3	KIRMIZI IŞIKLI ANAHTAR	ERS.M.ELK-SLT-ANL-003
4	PİSTON ÜST PİMİ	YTL-ERS.TKM-KS-0008
5	YAY	ERS.M.YAY-ERS-020
6	BIÇAK PİMİ	YTL-ERS.TKM-KS-0006
7	BIÇAK KORUMA SACI	YSC-ERS.TKM-LZ-0012
8	BAĞLANTI ALÜMİNYUMU	YMH-ERS.TKM-CN-0006
9	BIÇAK	M.BCK-TKM-001
10	TERMOSTAT 60-200 °C	M.ELK-MEK-TRM1-010
11	60-200 °C TERMOSTAT DÜĞMESİ	M.AKS-DGM-MUH-007
12	SARI İKAZ LAMBASI	ERS.M.ELK-LMB-SNY-003
13	MANDAL KÜÇÜK PLASTİĞİ	YTL-ERS.TKM-KS-0011
14	SAĞ MANDAL	YMH-ERS.TKM-CN-0004
15	MANDAL BÜYÜK PLASTİĞİ	YTL-ERS.TKM-KS-0010
16	ÖN BORU	YBR-ERS.TKM-KS-0001
17	ARKA BORUSU	YBR-ERS.TKM-KS-0002
18	KULP ÖN MİLİ	YTL-ERS.TKM-KS-0001
19	KULP ARKA MİLİ	YTL-ERS.TKM-KS-0002
20	ÜST ŞAŞE	-
21	YAY	M.YAY-ERS-021
22	REZİSTANS BORUSU	YBR-ERS.TKM-KS-0004
23	SOL MANDAL	YMH-ERS.TKM-CN-0005
24	KABLO DEMETİ	M.ELK-KD-TKM-001
25	DÖKÜM REZİSTANSI	ERS.M.ELK-RZS-OZL-005
26	FİTİL	HCN-LAS-ERS-004
27	STANDART KALIP	ARA-ERS.TKM-0001
28	RULMAN S 607 RS	M.RLM-NRM-037
29	MANDAL PİMİ	YTL-ERS.TKM-KS-0009
30	ALT DAYANAK LASTİĞİ	M.ENJ-ERS-LST-011
31	ALT ŞAŞE	-
32	AMÖRTİSÖR	M.MUH-043
33	MENTEŞE BURCU	YTL-ERS.TKM-KS-0012
34	MERDANE YAYI	M.YAY-ERS-022
35	MERDANE BURCU	YTL-ERS.TKM-KS-0013
36	BURÇ	YTL-ERS.TKM-KS-0015
37	MERDANE BORUSU	YBR-ERS.TKM-KS-0003
38	MENTEŞE MİLİ	YTL-ERS.TKM-KS-0003
39	MERDANE MİLİ	YTL-ERS.TKM-KS-0004
40	GERGİ MİLİ	YTL-ERS.TKM-KS-0005
41	KESME ALÜMİNYUMU	YLS-ERS.TKM-KS-0001
42	3*1,5 KABLO	M.ELK-PWR-PBK-003
43	PG-11 KABLO RAKORU	ERS.M.ELK-RKR-PLS-003

TABAK KAPATMA MAKİNESİ

G YEDEK PARÇA LİSTESİ-DEMONTE GÖRÜNÜŞÜ



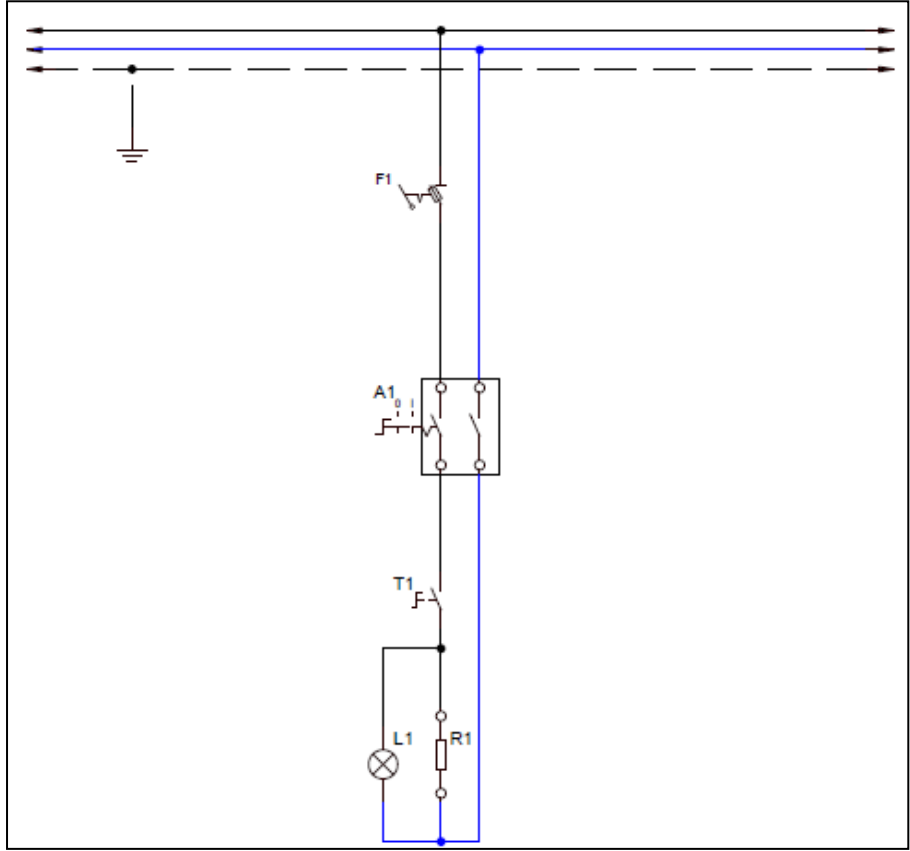
EMP.TKM.02

G YEDEK PARÇA LİSTESİ-DEMONTE GÖRÜNÜŞÜ

ÜRÜN KODU : EMP.TKM.02		
NO	ÜRÜN ADI	Ü.KODU
1	SİGORTA	ERS.M.MUH-010
2	CAM SİGORTA 15 A	ERS.M.ELK-SGR-003
3	KIRMIZI IŞIKLI ANAHTAR	ERS.M.ELK-SLT-ANL-003
4	PİSTON ÜST PİMİ	YTL-ERS.TKM-KS-0008
5	YAY	ERS.M.YAY-ERS-020
6	BIÇAK PİMİ	YTL-ERS.TKM-KS-0006
7	BIÇAK KORUMA SACI	YSC-ERS.TKM-LZ-0012
8	BAĞLANTI ALÜMİNYUMU	YMH-ERS.TKM-CN-0006
9	BIÇAK	M.BCK-TKM-001
10	TERMOSTAT 60-200 °C	M.ELK-MEK-TRM1-010
11	60-200 °C TERMOSTAT DÜĞMESİ	M.AKS-DGM-MUH-007
12	SARI İKAZ LAMBASI	ERS.M.ELK-LMB-SNY-003
13	MANDAL KÜÇÜK PLASTİĞİ	YTL-ERS.TKM-KS-0011
14	SAĞ MANDAL	YMH-ERS.TKM-CN-0004
15	MANDAL BÜYÜK PLASTİĞİ	YTL-ERS.TKM-KS-0010
16	ÖN BORU	YBR-ERS.TKM-KS-0001
17	ARKA BORUSU	YBR-ERS.TKM-KS-0002
18	KULP ÖN MİLİ	YTL-ERS.TKM-KS-0001
19	KULP ARKA MİLİ	YTL-ERS.TKM-KS-0002
20	ÜST ŞAŞE	-
21	YAY	M.YAY-ERS-021
22	REZİSTANS BORUSU	YBR-ERS.TKM-KS-0004
23	SOL MANDAL	YMH-ERS.TKM-CN-0005
24	KABLO DEMETİ	M.ELK-KD-TKM-001
25	DÖKÜM REZİSTANSI	ERS.M.ELK-RZS-OZL-005
26	FİTİL	HCN-LAS-ERS-004
27	TÜRK MODEL KALIP	ARA-ERS.TKM-0002
28	RULMAN S 607 RS	M.RLM-NRM-037
29	MANDAL PİMİ	YTL-ERS.TKM-KS-0009
30	ALT DAYANAK LASTİĞİ	M.ENJ-ERS-LST-011
31	ALT ŞAŞE	-
32	AMÖRTİSÖR	M.MUH-043
33	MENTEŞE BURCU	YTL-ERS.TKM-KS-0012
34	MERDANE YAYI	M.YAY-ERS-022
35	MERDANE BURCU	YTL-ERS.TKM-KS-0013
36	BURÇ	YTL-ERS.TKM-KS-0015
37	MERDANE BORUSU	YBR-ERS.TKM-KS-0003
38	MENTEŞE MİLİ	YTL-ERS.TKM-KS-0003
39	MERDANE MİLİ	YTL-ERS.TKM-KS-0004
40	GERGİ MİLİ	YTL-ERS.TKM-KS-0005
41	KESME ALÜMİNYUMU	YLS-ERS.TKM-KS-0001
42	3*1,5 KABLO	M.ELK-PWR-PBK-003
43	PG-11 KABLO RAKORU	ERS.M.ELK-RKR-PLS-003

TABAK KAPATMA MAKİNESİ

H ELEKTRİK DEVRE ŞEMASI



F1	T	R1	L1	A1
A.CAM SİGORTA	TERMOSTAT	REZİSTANS	TERMOSTAT SİNYAL LAMBASI	GENİŞ IŞIKLI 0-1 ANAHTAR